

TAKLOCK

SCHNELLKUPPLUNGSSYSTEM

Taklock

**DAS
ORIGINAL**



AUF ZACK: DAS TAKLOCK

- **SAUBERER, SCHNELLER WERKZEUGWECHSEL** – unter Druck stehende Werkzeuge können problemlos und ohne weitere Hilfsmittel an nicht unter Druck stehende Bagger angeschlossen werden
- **SICHERER WERKZEUGANSCHLUSS** – keine Verwechslungen; alle Kupplungen sind flachdichtend
- **HOHE FLEXIBILITÄT** – kann an alle Takeuchi Bagger und Radlader angebaut werden

Taklock ist ein extrem flach konstruiertes Schnellkupplungssystem, das Ihnen den Werkzeugwechsel einfach macht. Darüber hinaus bietet das System weitere Vorteile:

Mit dem Taklock können Sie jedes beliebige Werkzeug koppeln:

- Abbruchhammer
- Schachtgreifer
- Mehrzweckgreifer
- Grabenräumwanne
- Verdichterplatte
- Erdbohrgerät
- Schlegelmäher
- Baumschere
- Kegelholzsplatter
- u. v. m.



SORTIERGREIFER



GARAGE AM WERKZEUG



KEGELSPALTER

MACHT DRUCK: DIE LITERLEISTUNG

Die Durchflussmenge beträgt:

- Bei Baugröße T1 0 bis 90 l/min
- Bei Baugröße T2 0 bis 200 l/min
- Bei Baugröße T3 0 bis 260 l/min

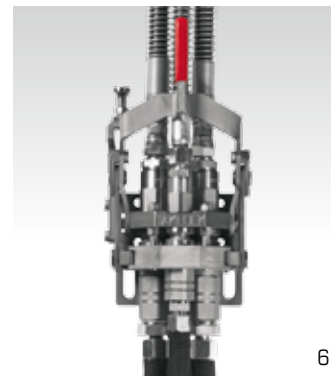
Taklock ist auch als 3er-Kombination (mit Leckölleitung) lieferbar.



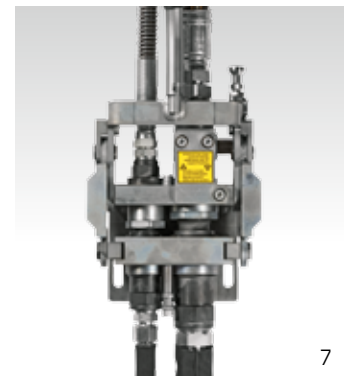
T1 1ER-TAKLOCK



T1 2ER-TAKLOCK



T1 3ER-TAKLOCK



T3 2ER-TAKLOCK

EINFACH IM ANSCHLUSS: WERKZEUGE BEFESTIGEN

- Kupplungsblock in das Schnellkupplungssystem maschinenseitig einstecken (8)
- Schließhebel nach oben drücken (9)
- System ist geschlossen, Werkzeug einsatzbereit (10)



EINFACH IM ENTKUPPELN: WERKZEUGE LÖSEN

- Sicherheitsstift anheben (11)
- Schließbügel nach unten drücken (12)
- Kupplungsblock entnehmen, Werkzeug ist entkuppelt (13)



SICHER IST SICHER: GARAGE UND KUPPLUNGSDUMMY

Eine Garage am Werkzeug (Bild 2) und ein Kupplungsdummy an der Maschine schützen die Anschlüsse vor Schmutz und mechanischer Beschädigung.



TECHNISCHE DATEN TAKLOCK

TAKLOCK	VERSION	MAX. DURCHFLUSSMENGE	MAX. DRUCK
T1	1er-Taklock	1 x 90 l/min	330 bar
	2er-Taklock	2 x 90 l/min	330 bar
	3er-Taklock	2 x 90 l/min	330 bar
1 x 50 l/min		350 bar	
T2	2er-Taklock	2 x 200 l/min	330 bar
	3er-Taklock	2 x 200 l/min	330 bar
		1 x 90 l/min	330 bar
T3	2er-Taklock	2 x 260 l/min	450 bar
	3er-Taklock	2 x 260 l/min	450 bar
		1 x 90 l/min	450 bar

Technische Änderungen vorbehalten.

TAKLOCK-BAUGRUPPE T2



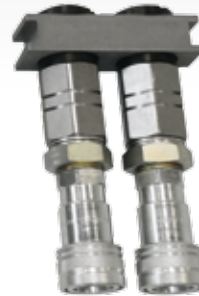
KUPPLUNGSBLOCK
LI UND RE



KUPPLUNGSBLOCK



KUPPLUNGSBLOCK
HIGH FLOW



UNIVERSALADAPTER



GARAGE UND
KUPPLUNGSDUMMY

Ihr zuständiger Händler

